



РУКОВОДСТВО ПО ЭКСПЛУАТАЦИИ Светильник светодиодный **LGT-Office-AuroraLong-38**

Свидетельство о приемке

Светильник соответствует ТУ 27.40.39-002-65536668-2018 и признан годным к эксплуатации. Светильник имеет соответствующие сертификаты качества.

Контролер

Номер заказа

Дата выпуска с

производства

Производитель

Адрес

производителя

Телефон

E-mail

ООО «ЭлДжиТи Рус»

197375, г. Санкт-Петербург, ул. Маршала Новикова,

д. 42/9

8 (812) 671-00-72

info@lgtechno.ru

1. Назначение

1.1. Светодиодный светильник LGT-Office-AuroraLong-38 предназначен для освещения общественных и офисных помещений.

2. Технические данные

2.1. Основные технические данные светильника приведены в таблице 1.

Таблица 1.

Параметр	Значение
Мощность	38 Вт
Коэффициент мощности, не менее	>0,92
Класс защиты от поражения электрическим током	II
Габариты, не более	295x1195x9 мм
Масса, не более	2,2 кг
Световой поток	3200 лм
Индекс цветопередачи	>80 Ra
Цветовая температура	4000K*
Оптическая часть	Опаловый рассеиватель
Артикул	ND03201VS02N01AS

* Допуск на указанные номинальные значения цветовой температуры ± 300

t_a (°C) -30..+40	176-264 В 230 В	120°±10% (Д)
50/60 Гц	Кпульс <1%	IP 40

3. Требования по технике безопасности

3.1. Светильник соответствует требованиям безопасности ТР/ТС 004/2011 «О безопасности низковольтного оборудования»; ТР/ТС 020/2011 «Электромагнитная совместимость технических средств».

3.2. Эксплуатация светильника без защитного заземления не допускается.

3.3. Питающая сеть должна быть защищена от коммутационных и грозовых импульсных помех.

3.4. Качество электроэнергии должно соответствовать ГОСТ 32144-2013.

3.5. Запрещается эксплуатация светильника с поврежденной оптической частью.

3.6. Запрещается самостоятельно производить разборку, ремонт или модификацию светильника. В случае возникновения неисправности необходимо сразу отключить светильник от питающей сети.

3.7. Светильник прошел высоковольтное испытание на электрическую прочность изоляции на основании требований ГОСТ Р МЭК 60598-1-2011.

3.8. Запрещается любое окрашивание корпуса светильника.

4. Транспортирование и хранение

4.1. Транспортирование светильника в упаковке производителя может производиться автомобильным, железнодорожным, воздушным и водным транспортом при условии защиты от механических повреждений и непосредственного воздействия атмосферных осадков. Условия транспортирования должны соответствовать условиям ГОСТ 23216.

4.2. Светильники должны храниться в закрытых сухих, проветриваемых помещениях при температуре от -50 до +50°C и относительной влажности не более 80%. Не допускать воздействия влаги.

5. Гарантия производителя

5.1. Гарантийный срок – 5 лет с даты поставки светильника.

5.2. Бесплатный ремонт или замена светильника в случае неисправности в течение гарантийного срока эксплуатации проводится производителем при условии соблюдения потребителем правил транспортирования, хранения, монтажа и эксплуатации.

5.3. Световой поток в течение гарантийного срока сохраняется на уровне не ниже 70% от заявляемого номинального светового потока, значение коррелированной цветовой температуры и область допустимых значений коррелированной цветовой температуры в течение гарантийного срока - согласно приведенным в ГОСТ Р 54350.

5.4. Гарантия сохраняется в течение указанного срока при условии, что сборка, монтаж и эксплуатация светильников производится специально обученным техническим персоналом и в соответствии с Руководством по эксплуатации на светильник.

5.5. Производитель оставляет за собой право на внесение изменений в конструкцию светильника, улучшающие потребительские свойства.

5.6. Производитель не несет ответственности за возможные опечатки и ошибки, возникшие при печати. потребительские свойства.

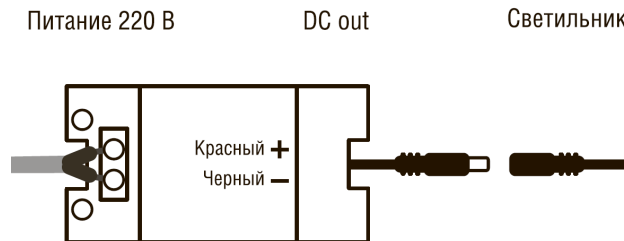
5.6. Производитель не несет ответственности за возможные опечатки и ошибки, возникшие при печати.

6. Установка, монтаж и обслуживание

- 6.1 Установка, монтаж и эксплуатация светильника производится в соответствии «Правилами технической эксплуатации электроустановок потребителей».
6.2 Светильник не требует обслуживания в течение всего срока службы. В случае необходимости, поверхность оптической части протирать мягкой тканью.
6.3 Далее приведены рекомендации по монтажу светильника.
6.3.1 Распаковать светильник. Убедиться в его целостности и правильной комплектации:

Светильник LGT-Office-AuroraLong-38 - 1 шт
Внешний драйвер - 1 шт
Руководство по эксплуатации - 1 шт
Установочный комплект для накладного монтажа - 1 шт

6.3.2 Светодиодная панель имеет конструкцию, позволяющую устанавливать ее тремя способами монтажа, в зависимости от решаемых задач освещения: встраиваемый в подвесной потолок типа «Армстронг», накладной и подвесной. Выберите необходимый Вам способ установки светильника. Обесточьте и подготовьте для подключения сетевой кабель (двухжильный кабель с сечением от 0,5 до 0,75 мм², в комплект не входит). Подключите драйвер к светильнику, как показано на рис.1.



Внимание! Длина кабеля между светильником и драйвером не должна превышать 0.8 м

Рис.1

6.3.3 Установка светильника в подвесной потолок типа «Армстронг». Подготовьте установочное отверстие в потолке. Подключите питание к драйверу и установите светильник в подготовленную ячейку. (рис.2)

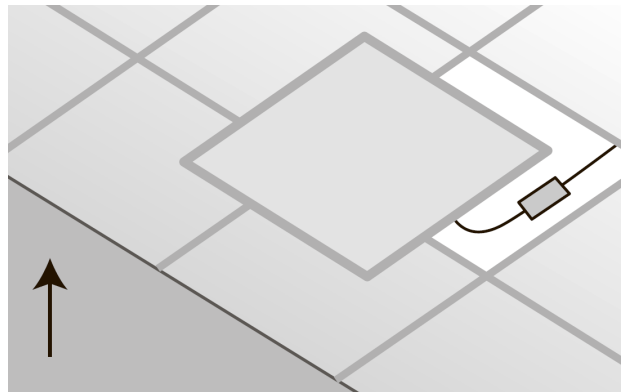


Рис. 2

6.3.4 Накладной монтаж. Подготовьте 4 отверстия по месту установки (для крепления светильника к потолку рекомендуется использовать подвесной монтаж) согласно расположению монтажных отверстий светильника (Рисунок 3). Установите саморезы в отверстия. Подключите питание. Установите светильник (Рисунок 4).



Рис. 3



Рис. 4

6.3.5 Подвесной монтаж. Подготовьте установочный комплект для подвесного монтажа (в комплект не входит):

Фиксатор для троса - 4 шт. (верхняя часть (1), нижняя часть (4))

Трос 1 м - 4 шт. (2)

Держатель троса - 4 шт. (3)

Установите 4 фиксатора троса по одному на каждый угол панели. Установите нижнюю часть фиксатора троса (4) на корпус панели с помощью винтов, Рисунок 5. Соедините верхнюю часть фиксатора троса (1) с нижней (4). Вставьте трос в нижнюю часть держателя троса (6), Рисунок 6. Нижний конец троса вставьте в фиксатор, предварительно нажав на стержень зажима, расположенный на конце фиксатора, и протяните трос через верхнее отверстие фиксатора, Рисунок 6. Пропустите трос через отверстие нижней части держателя и соедините обе части.

Подготовьте 4 отверстия в потолке на расстоянии 1185/285 мм между центрами, Рисунок 6. Закрепите 4 верхние части держателя троса (5) на потолке при помощи саморезов. Отрегулируйте необходимую высоту подвеса светильника и зафиксируйте трос в декоративной панели при помощи зажима. Подключите питание к драйверу.

Внимание! Для подвесного монтажа панели необходимо использовать две дополнительные точки крепления по центру корпуса.

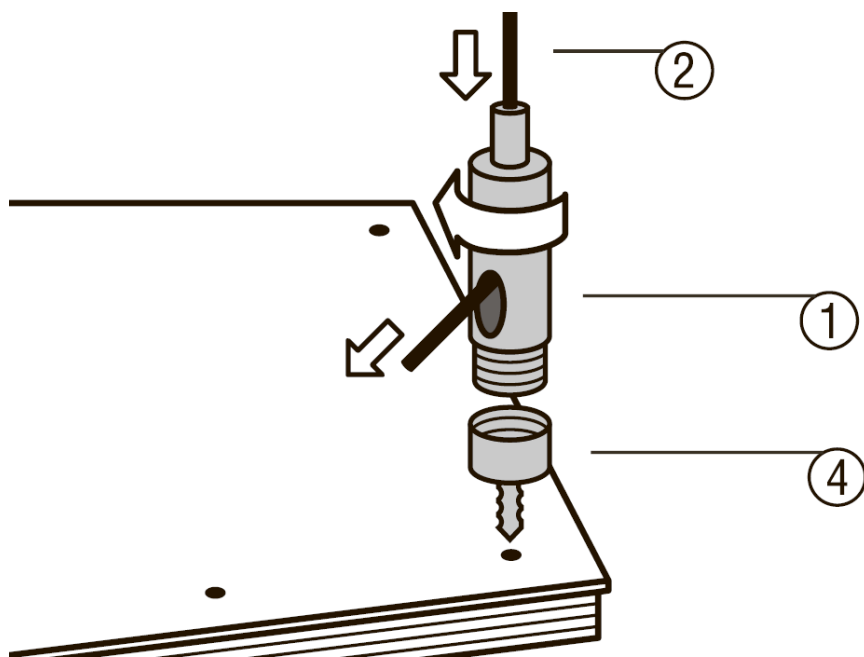


Рис.5

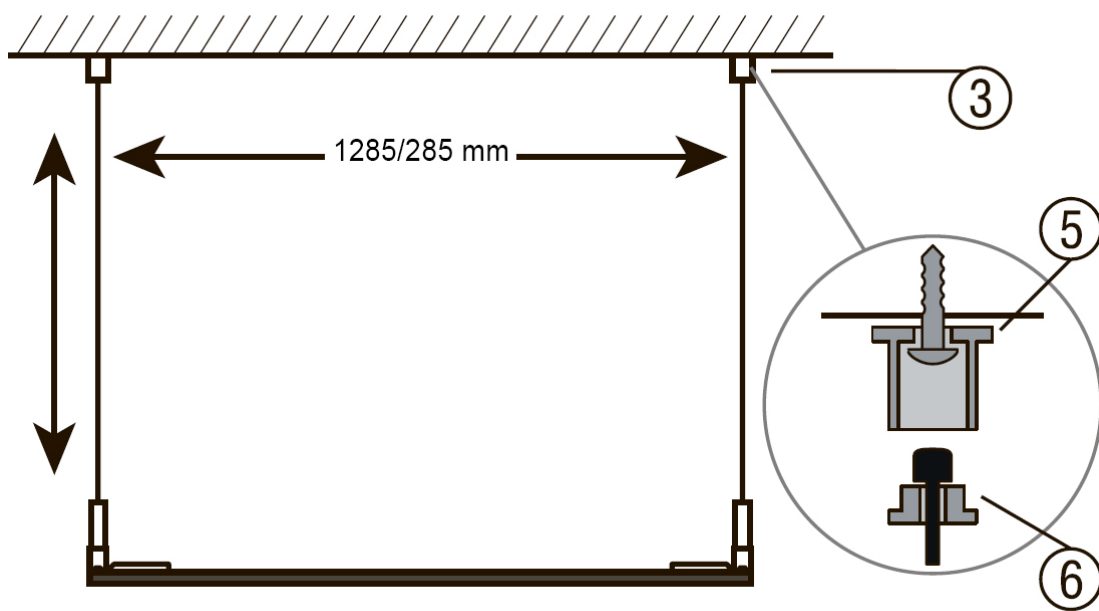


Рис. 6